

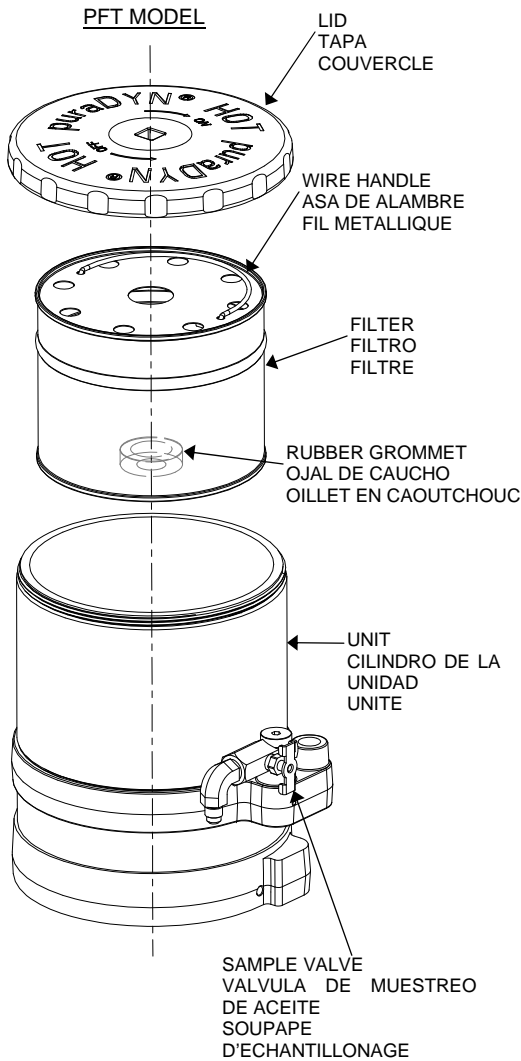


**INSTRUCTIONS FOR CHANGING THE FILTER ON PFT MODEL
INSTRUCCIONES PARA CAMBIAR EL FILTRO DEL MODELO PFT
DIRECTIVES POUR REMPLACER LE FILTRE SUR LE MODELE DE PFT**

**WARNING:
UNIT IS HOT,
USE CAUTION**

**ADVERTENCIA:
EL APARATO ESTA CALIENTE,
TOME PRECAUCIONES**

**ADVERTISSEMENT:
L'UNITE EST CHAUDE,
FAIRE ATTENTION**



- Using a ½" drive ratchet, loosen the unit lid (counterclockwise).
- Remove the lid from the unit and set it down gasket side up.
Note: There is no O-ring or Gasket to change in this unit.
- Remove filter by gently pulling up on the wire handle.
Note: Use supplied plastic bag to place the used filter into, secure with supplied tie wrap. This will help prevent oil spills.
- Install the new filter in the unit making sure the rubber grommet on the filter bottom fits securely over the nipple at the center bottom of the unit.
- Reinstall the lid clockwise on the unit by hand until gasket makes contact (hand tight). Then use a ½" drive ratchet to tighten clockwise one quarter to one half turn after contact with the gasket (see table below).

INSTRUCTIONS FOR TAKING OIL SAMPLE

- Engine must be running at normal operating temperature for sample to be taken accurately.
- Open sample valve and flush about 1-2 ounces of oil to remove debris from valve.
- Take sample of oil (2-3 ounces) using supplied bottle.
- Close sample bottle and tighten securely.
- Secure the lid on oil sample bottle and place inside the oil sample container.
- Fill in all information requested on the oil sample form and mail the pre-labeled & pre-paid container to the laboratory.

PFT8 MODEL	30-40 ft-lbs
PFT12/24 MODEL	55-65 ft-lbs
PFT40/60/240 MODEL	55-65 ft-lbs

- Con un trinquete extendido de ½" afloje la tapa del aparato (sentido contrario a las agujas del reloj).
- Quite la tapa de la unidad y lo puso abajo lado de junta de culata arriba.
Aviso: En este aparato no se tiene que cambiar el anillo de caucho.
- Quite el filtro levantando suavemente el asa de alambre.
Aviso: El uso suministró bolsa plástica para colocar el filtro utilizado en, asegura con corbata suministrada envuelve. Esto ayudará a prevenir el petróleo rocia.
- Instale el filtro nuevo en el aparato asegurándose que el aro de refuerzo del ojal de caucho de la parte inferior del filtro encaje bien sobre la boquilla que esta en el centro de la parte inferior del aparato.
- Vuelva a instalar la tapa a la derecha en la unidad a mano hasta que las marcas de junta de culata contacten (entrega apretado). Entonces utilice un ½" conduce trinquete para apretar a la derecha un cuarto a una media vuelta después de que contacto con la junta de culata (vea mesa abajo).

INSTRUCCIONES PARA OBTENER LA MUESTRA DE ACEITE

- El motor debe estar funcionando y a la temperatura normal de operación para que la muestra se pueda tomar con precisión.
- Abra válvula de muestra y limpie acerca de 1-2 onzas del petróleo para quitar escombros de la válvula.
- Tome una muestra de aceite (2-3 onzas) usando la botella que se le dio.
- Cierre la válvula para muestreo y ajústela bien.
- Tape bien la botella con la muestra de aceite y colóquela en la botella más grande.
- Llene toda la información que se requiere en el formulario de muestreo de aceite y envíe la botella al laboratorio.

- Au moyen d'une cle a rochet de 1,3 cm (1/2 po) desserrer le couvercle (sens antihoraire).
- Enlever le couvercle de l'unité et l'a réglé en bas le côté de joint en haut.
Remarque: Il n'y a pas d'O-ANNEAU ou le joint pour changer dans cette unite.
- Retirer le filtre en tirant doucement la poignée en fil métallique vers le haut.
Remarque: L'usage a fourni le sac en plastique pour placer le filtre utilisé dans, obtenir avec le match nul fourni emballé. Ceci aidera empêche du pétrole renverse.
- Installer le nouveau filtre dans l'unité en s'assurant que l'oeillet en caoutchouc sur le fond du filtre s'ajuste solidement sur le mamelon situe' au fond de l'unité.
- Reinstaller le couvercle dans le sens des aiguilles d'une montre sur l'unité à la main jusqu'à ce que les marques de joint contactent (transmet tendu). Alors utiliser un ½" l'encliquetage à dents d'unité pour resserrer dans le sens des aiguilles d'une montre un quart à un demi virage après le contact avec le joint (voit la table au dessous).

DIRECTIVES POUR PRÉLEVER UN ÉCHANTILLON D'HUILE

- Le moteur doit être en marche à une température normale de fonctionnement en vue de prélever un échantillon avec précision.
- Ouvrir la soupape d'échantillon et rincer à peu près 1-2 onces de pétrole pour enlever le débris de la soupape.
- Prendre l'échantillon de pétrole (2-3 onces) utilisant la bouteille fournie.
- Fermer la soupape d'échantillonnage et serrer fermement.
- Fixer le couvercle sur l'échantillon d'huile et le placer à l'intérieur de la bouteille plus grande.
- Remplir les renseignements demandés sur le formulaire d'échantillon d'huile et expédier par la poste la bouteille au laboratoire.

OIL ANALYSIS RECORDS MUST BE MAINTAINED FOR WARRANTY PURPOSES.

PARA FINES DE LA GARANTIA DEBEN GUARDAR LOS RESULTADOS DE ANALISIS DE ACEITE.

DES DOSSIERS D'ANALYSE DE L'HUILE DOIVENT ETRE GARDES AUX FINS DE LA GARANTIE.

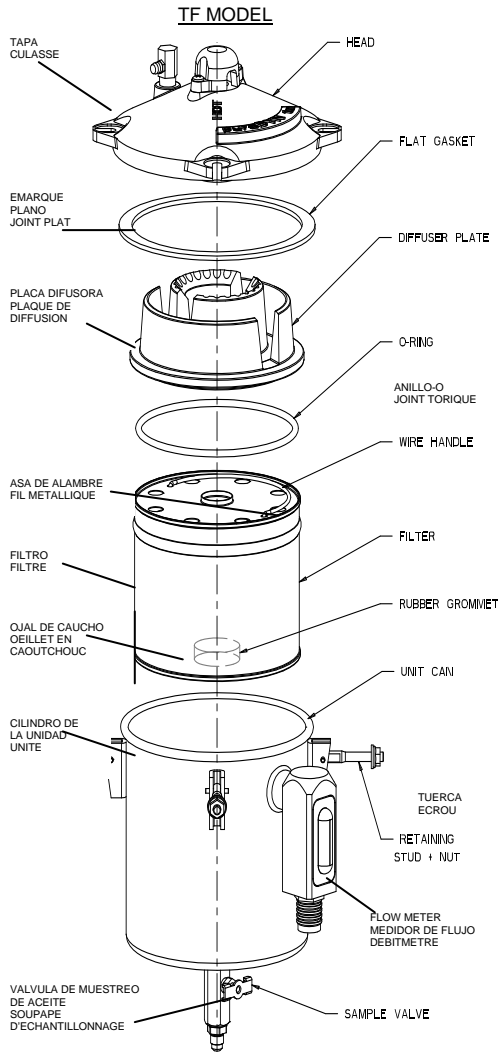


**INSTRUCTIONS FOR CHANGING THE FILTER ON TF MODEL
INSTRUCCIONES PARA CAMBIAR EL FILTRO DEL MODELO TF
DIRECTIVES POUR REMPLACER LE FILTRE SUR LE MODELE DE TF**

WARNING: UNIT IS HOT, USE CAUTION

ADVERTENCIA: EL APARATO ESTÁ CALIENTE, TOME PRECAUCIONES

AVERTISSEMENT : L'UNITÉ EST CHAUDE, FAIRE ATTENTION



1. Engine must be **shutoff** and time allowed for the oil to drain from unit before changing the filter element.
2. Loosen the four nuts on head (lid) retaining studs enough to allow the studs to swing clear of head.
3. Remove the head (lid) from unit canister. Remove flat gasket from head gasket and discard.
Note: The head (lid) and diffuser plate are HOT.
4. Remove diffuser plate and O-ring. Discard O-ring.
5. Remove the filter by firmly pulling up on the wire handle. **Note: Use supplied plastic bag to place used filter into, secure with tie wrap. This will help prevent oil spills.**
6. Insert the new filter in the unit, making sure the rubber grommet at the bottom fits securely over the nipple in the bottom of the unit canister.
7. Install new O-ring on top of the new filter.
8. Replace the diffuser on top of the filter & the O-ring, making sure to align the slot in the diffuser with the flow meter.
9. Install new flat gasket and head.
10. Replace the head (lid) on unit, making sure the flat gasket on the underside of the lid is securely in place.
11. Swing the four studs into position to tighten.
12. Tighten the nuts securely (5-8 ft-lbs) using a diagonal pattern.

INSTRUCTIONS FOR TAKING OIL SAMPLE

1. Engine must be running at normal operating temperature for sample to be taken accurately.
2. Open sample valve and flush about 1-2 ounces of oil to remove debris from valve.
3. Take sample of oil (2-3 ounces) using supplied bottle.
4. Close sample valve and tighten securely.
5. Secure the lid on oil sample bottle and place inside the oil sample container.
6. Fill in all information requested on the oil sample form and mail the pre-labeled & pre-paid container to the laboratory.

1. Para cambiar el filtro, el motor debe estar **apagado** y se le debe dar tiempo al aceite para que drene del aparato.
2. Afloje las tuercas de la tapa, reteniendo los pernos lo suficiente para permitir que los pernos dejen sacar la tapa
3. Saque la tapa del cilindro del aparato. Quite la empaquetadura plana de la tapa y deséchela.
Aviso: La tapa y la placa difusora están calientes.
4. Quite la placa difusora y el anillo-O. Deseche el anillo-O.
5. Quite el filtro levantando suavemente el asa de alambre
Aviso: El uso suministró bolsa plástica para colocar el filtro utilizado en, asegure con corbata suministrada envuelve. Esto ayudará a prevenir el petróleo rocia.
6. Inserte un filtro nuevo en el cilindro, asegurándose que el aro de refuerzo de jebe de la parte inferior del filtro encaje bien sobre la boquilla que está en el centro de la parte inferior del aparato.
7. Coloque de nuevo el anillo-O encima del filtro nuevo.
8. Reemplace la placa difusora que está encima del filtro y del anillo-O, asegurándose de alinear la ranura de la placa con el medidor de flujo.
9. Coloque la nueva empaquetadura plana en la tapa
10. Colóquela la tapa al aparato, asegurándose que la empaquetadura plana siga en su sitio.
11. Gire y ponga los cuatro pernos en posición de ajuste
12. Apriete las tuercas firmemente (5-8 ft-lbs) utilizando una pauta diagonal.

INSTRUCCIONES PARA OBTENER LA MUESTRA DE ACEITE

1. El motor debe estar funcionando y a la temperatura normal de operación para que la muestra se pueda tomar con precisión.
2. Abra válvula de muestra y limpie acerca de 1-2 onzas del petróleo para quitar escombros de la válvula.
3. Tome una muestra de aceite (2-3 onzas) usando la botella que se le dio.
4. Cierre la válvula para muestreo y ajústela bien.
5. Tape bien la botella con la muestra de aceite y colóquela en la botella más grande.
6. Llene toda la información que se requiere en el formulario de muestreo de aceite y envíe la botella al laboratorio.

1. Le moteur doit être **éteint** pendant un certain temps en vue de permettre à l'huile de s'écouler de l'unité avant de remplacer le filtre.
2. Desserrer les écrous sur la culasse, en retenant suffisamment les tiges afin de leur permettre de se dégager de la culasse.
3. Retirer la culasse de l'unité. Retirer le joint plat de la culasse et le jeter.
Remarque : La culasse et la plaque de diffusion sont chaudes.
4. Retirer la plaque de diffusion et le joint torique. Jeter le joint torique. **Si le joint torique est en bon état, le réutiliser.**
5. Retirer le filtre en tirant doucement la poignée en fil métallique vers le haut.
Remarque : L'usage a fourni le sac en plastique pour placer le filtre utilisé dans, obtenir avec le match nul fourni emballé. Ceci aidera empêcher du pétrole renverse.
6. Insérer un nouveau filtre dans l'unité, en s'assurant que l'œillet en caoutchouc situé au fond du filtre s'ajuste solidement sur le mamelon situé au fond de l'unité.
7. Installer le joint torique sur le nouveau filtre.
8. Installer un nouveau joint plat sur la culasse.
9. Replacer la plaque de diffusion sur le filtre et le joint torique, en s'assurant d'aligner la fente de la plaque avec le débitmètre.
10. Replacer la culasse sur l'unité, en s'assurant que le joint plat est toujours en place.
11. Balancer les quatre tiges en place pour les serrer.
12. Resserer les noix assurément (5-8 ft-lbs) utilisant un modèle diagonal.

DIRECTIVES POUR PRÉLEVER UN ÉCHANTILLON D'HUILE

1. Le moteur doit être en marche à une température normale de fonctionnement en vue de prélever un échantillon avec précision.
2. Ouvrir la soupape d'échantillon et rincer à peu près 1-2 onces de pétrole pour enlever le débris de la soupape.
3. Prendre l'échantillon de pétrole (2-3 onces) utilisant la bouteille fournie.
4. Fermer la soupape d'échantillonnage et serrer fermement.
5. Fixer le couvercle sur l'échantillon d'huile et le placer à l'intérieur de la bouteille plus grande.
6. Remplir les renseignements demandés sur le formulaire d'échantillon d'huile et expédier par la poste la bouteille au laboratoire.

OIL ANALYSIS RECORDS MUST BE MAINTAINED FOR WARRANTY PURPOSES.

PARA FINES DE LA GARANTIA DEBEN GUARDAR LOS RESULTADOS DE ANALISIS DE ACEITE.

DES DOSSIERS D'ANALYSE DE L'HUILE DOIVENT ETRE GARDES AUX FINS DE LA GARANTIE.